

marantz
PROFESSIONAL

RHA6

User Guide	English (2 – 6)
Guía del usuario	Español (7 – 11)
Guide d'utilisation	Français (12 – 16)
Guida per l'uso	Italiano (17 – 21)
Benutzerhandbuch	Deutsch (22 – 26)
Appendix	English (27)

User Guide (English)

Introduction

Thanks for purchasing the Marantz Professional RHA6! RHA6 is a universal, multi-purpose mixer and headphone amplifier for rehearsal, studio, or stage. Perfect for headphones, in-ear monitors, or personal monitor mixing, RHA6 features six independent high-power stereo amplifiers in one compact rack unit that delivers maximum audio quality, even at very high or very low volume levels; RHA6 has a minimized circuitry path which means there's less "stuff" for your signal to pass through, keeping your sound clear and crisp.

- Manufactured under QS9000 certified quality system
- Six independent high-powered headphone amplifiers in a compact, 1RU size
- Supplies six fully independent mixes for up to 18 pairs of headphones
- Stereo Aux Input on each channel with level adjustments
- Additional Direct Input on front panel to mix in additional sources
- Four-segment LED on each channel for easy visual monitoring
- Mono and Left/Right Mutes per channel for two mono mixes per channel
- High-quality components and exceptionally rugged construction
- Servo-balanced, gold-plated XLR and 1/4" TRS connectors

Box Contents

RHA6

Power Cable

User Guide

Safety & Warranty Manual

Support

For the latest information about this product (system requirements, compatibility information, etc.) and product registration, visit marantzpro.com.

Sound Level

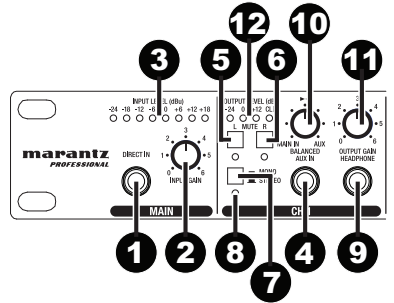
Permanent hearing loss may be caused by exposure to extremely high noise levels. The U.S. Occupational Safety and Health Administration (OSHA) has specified permissible exposures to certain noise levels. According to OSHA, exposure to high sound pressure levels (SPL) in excess of these limits may result in hearing loss. When using equipment capable of generating high SPL, use hearing protection while such equipment is under operation.

Hours per day	SPL (dB)	Example
8	90	Small gig
6	92	Train
4	95	Subway train
3	97	High-level desktop monitors
2	100	Classical music concert
1.5	102	Riveting machine
1	105	Machine factory
0.5	110	Airport
0.25 or less	115	Rock concert

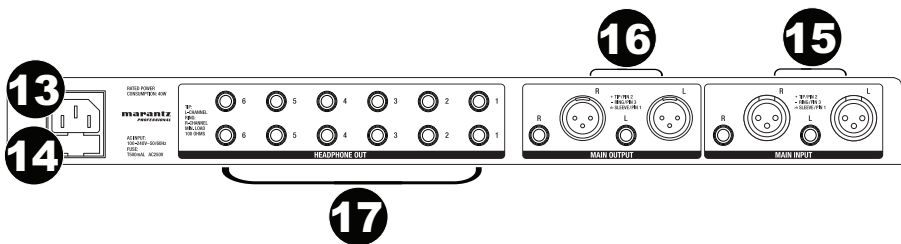
Features

Front Panel

- Direct Input:** Feeds an external audio source directly into the main signal path.
- Input Gain Control:** Controls the signal level going to the **Main Inputs**.
- Input Level Meter:** Displays the signal level coming from **Main Inputs**. For the best quality of input signal, the LED should range from 0 to +6 dBu. If the Clip LED (in the **Output Level Meter**) is always on, reduce the input level using the **Input Gain Control**.
- Aux Input:** Provides a separate stereo input signal which can be mixed with the **Main Input** signal.
- L Mute Switch:** Mutes the left input signal.
- R Mute Switch:** Mutes the right input signal.
- Mode Switch:** Switches the operational mode between mono and stereo.
- Mono LED:** This LED lights up when the unit is in mono mode. When the LED is off, the unit is in stereo mode.
- Headphone Output:** 1/4" TRS phone jack used to output the signal of the individual channel. There are also 12 additional headphone outputs (two for each channel) on the rear panel.
- Balance Control:** Sets the amount of the signal coming from the **Aux Input** and **Main Input**. When a signal is fed into the Aux Input, the balance control will regulate the ratio of the Main Input and the Aux Input signals.
- Output Gain Control:** Adjusts the output level of the individual channel.
- Output Level Meter:** Displays the output signal level. If the Clip LED lights up, turn down the input gain control and/or the individual output gain control to avoid distortion.



Rear Panel



- Power Connector:** Use the included power cable to connect this connector to a power source. Please check the voltage accepted by the unit and the voltage available from your power source before connecting it.
- Fuse Holder:** If the fuse blows, replace it with a fuse of the same type.
- Main Input Connectors:** Balanced 1/4" TRS and XLR connectors used to input the stereo signal.
- Main Output Connectors:** Balanced 1/4" TRS and XLR connectors used to output the main signal. Use these connectors to link several headphone amplifiers together.
- Headphone Out (1-12):** These are 12 additional headphone outputs (two for every channel) wired in parallel with the output available on the front panel.

Setup

1. Switch everything on in the following order:
 - audio input sources (i.e. instruments, CD/MP3 players)
 - RHA6
 - speakers/amps
2. When turning off, always reverse this operation:
 - speakers/amps
 - RHA6
 - last, any input sources

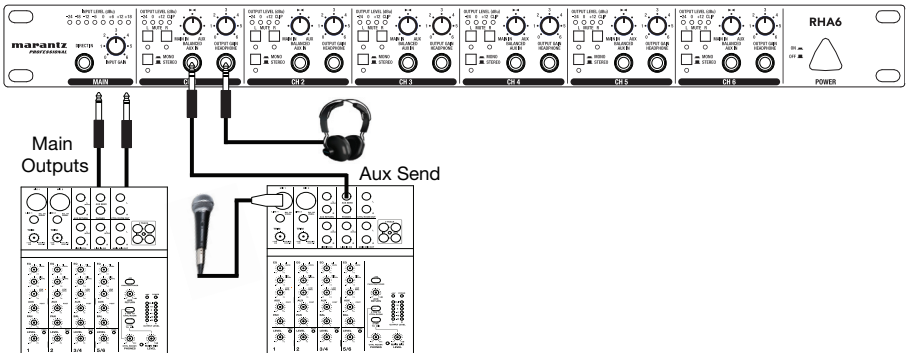
Using the Main Input Connectors

1. Connect your source to the rear panel **main input** connectors on RHA6.
2. Set the **input gain** (Main section) and the **balance control** (Channel section) on center position. Set the **output gain** of each channel all the way down.
3. Check the **input level meter** for optimal signal.
4. Connect headphones to RHA6 and start to raise the **output gain** of each channel to the desired listening volume.

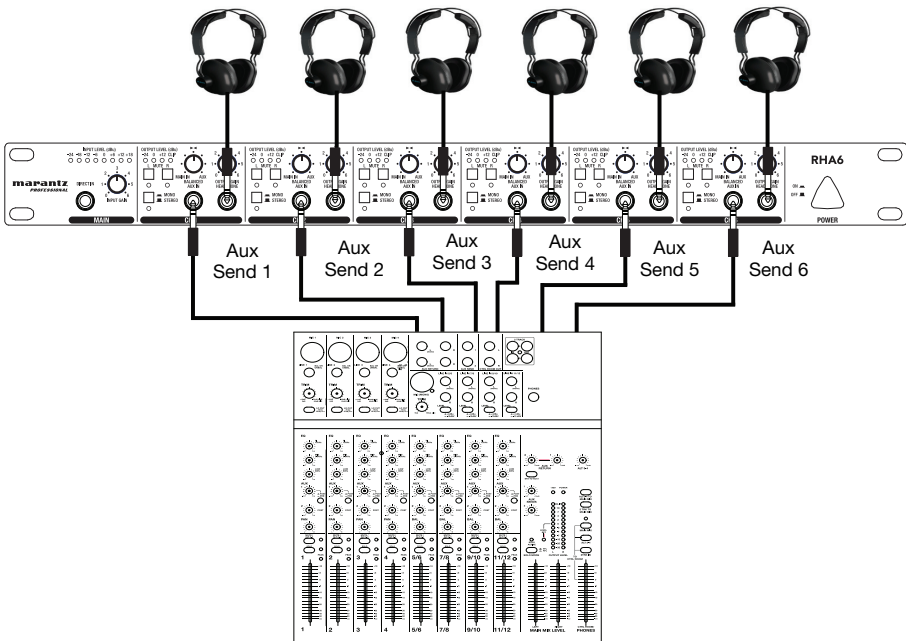


Using the Aux Inputs

You can also play back a signal to feed in a vocal microphone and then connect a mixer's Aux send to RHA6's **Aux input**. Use the **balance control** to give the vocalist the desired mix between the voice and the playback signal. Then, adjust the **output gain** control to regulate the overall desired volume.



Through the **Aux inputs**, you can use the six channels of RHA6 independently to give individual mixes to six different musicians. Connect the Aux Sends or Subgroup outputs directly to the **Aux input** of RHA6. Then rotate the **balance control** on your RHA6 fully to the left. This will route only the Aux In signal to the headphones.



Using Multiple Headphones on the Same Channel

Each channel provides three headphone outputs. These jacks are all connected in parallel. For best results, please note the impedance information:

- When connecting one headphone to each channel, the minimum impedance of the headphone should be 100 ohms.
- When connecting two headphones to each channel, the minimum impedance of each headphone should be 200 ohms.
- When connecting three headphones to each channel, the minimum impedance of each headphone should be 300 ohms.

Installation and Connection

Read the following section carefully. Not paying attention to the input signal level, to the routing of the signal and to the assignment of the signal will result in unwanted distortion, a corrupted signal or no sound at all.

Power Connection

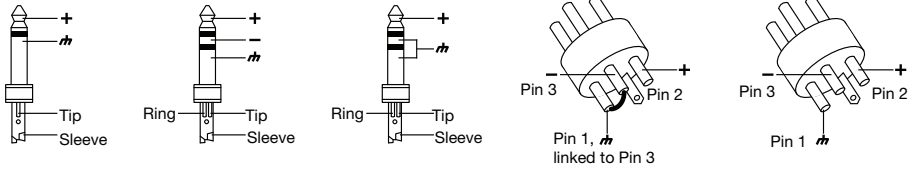
Use the same fuse as marked on the **fuse holder** near the **power connector**. Connect RHA6 to a standard power outlet using the enclosed power cable.

Audio Connection

The RHA6 uses balanced XLR and 1/4" (6.35 mm) TRS phones jack. It can be connected to other units in a variety of ways to support a vast range of applications without experiencing a signal loss.

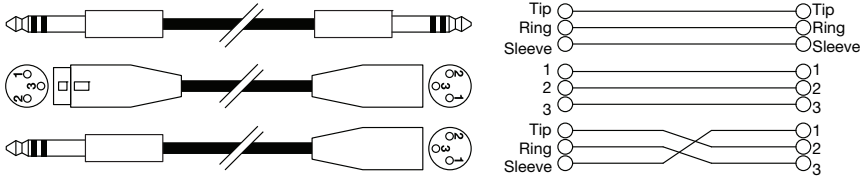
Wiring Configuration

You can wire your XLR or 1/4" (6.35 mm) TRS cables as balanced or unbalanced. Here are some examples:

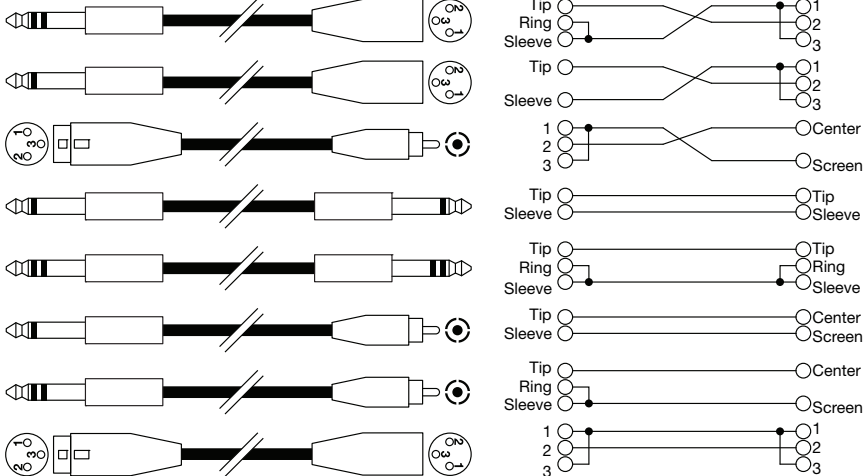


Determine the wiring configuration you need for your application and audio connections:

Balanced



Unbalanced



Guía del usuario (Español)

Introducción

¡Gracias por adquirir el RHA6 Marantz Professional! El RHA6 es un mezclador y amplificador para auriculares universal multipropósito para los ensayos, el estudio o el escenario. Ideal para auriculares, monitores en oído o mezcla para monitor personal, el RHA6 ofrece seis amplificadores estéreo de alta potencia independientes en un rack compacto, que brindan máxima calidad de audio, incluso a niveles de volumen muy altos o muy bajos y una circuitería minimizada que significa que su señal debe pasar por menos "cosas", manteniendo así el sonido claro y nítido.

- Fabricado según el sistema de certificación de calidad QS9000
- Seis amplificadores para auriculares de alta potencia independientes en el tamaño compacto 1RU (1 unidad de rack)
- Suministra seis mezclas totalmente independientes para hasta 18 pares de auriculares
- Entrada auxiliar estéreo en cada canal con ajustes de nivel
- Entrada directa adicional en el panel frontal para mezclar fuentes adicionales
- LED de cuatro segmentos en cada canal que facilitan el monitoreo visual
- Silenciamientos mono e izquierdo/derecho por canal para lograr dos mezclas mono por canal
- Componentes de alta calidad y construcción excepcionalmente robusta
- Conectores XLR y TRS de 6,35 mm (1/4 pulg.), servobalanceados y enchapados en oro

Contenido de la caja

RHA6

Cable de corriente

Guía del usuario

Manual sobre la seguridad y garantía

Soporte

Para obtener la información más reciente acerca de este producto (requisitos de sistema, información de compatibilidad, etc.) y registrarlo, visite marantzpro.com.

Nivel de sonido

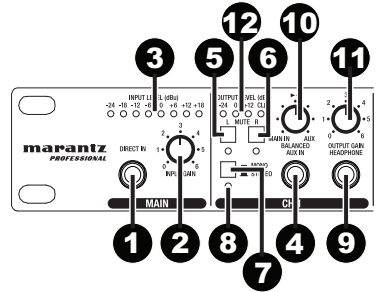
La exposición a niveles muy altos de ruido puede causar pérdidas auditivas permanentes. La Administración de Seguridad y Salud Ocupacional de EE.UU. (OSHA) ha especificado los niveles de exposición permisibles a ciertos niveles de ruido. Según la OSHA, la exposición a niveles de presión sonora (SPL) elevados que excedan estos límites puede causar pérdidas auditivas. Cuando utilice equipos capaces de generar SPL elevados, use protecciones auditivas mientras dichos equipos están en funcionamiento.

Horas diarias	SPL (dB)	Ejemplo
8	90	Música de bajo volumen
6	92	Tren
4	95	Tren subterráneo
3	97	Monitores de escritorio de alto nivel
2	100	Concierto de música clásica
1,5	102	Remachadora
1	105	Máquina fabril
0,5	110	Aeropuerto
0,25 o menos	115	Concierto de rock

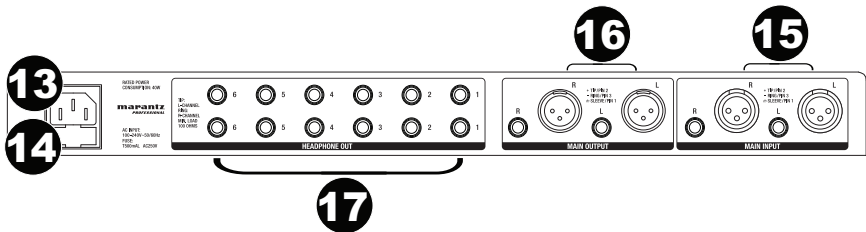
Características

Panel frontal

- Entrada directa:** Aplica una fuente de audio externa directamente a la ruta de señal principal.
- Control de ganancia de entrada:** Controla el nivel de señal aplicada a la **entrada principal**.
- Medidor de nivel de entrada:** Muestra el nivel de señal proveniente de la **entrada principal**. Para lograr la mejor calidad de la señal de entrada, el LED debe variar entre 0 y +6 dBu. Si el LED Clip (Recorte) (del **medidor de nivel de salida**) está siempre encendido, reduzca el nivel de entrada mediante el **control de ganancia de entrada**.
- Entrada auxiliar (Aux In):** Proporciona una señal de entrada estéreo independiente que se puede mezclar con la señal de **entrada principal**.
- Interruptor de silenciamiento izquierdo:** Silencia la señal de entrada izquierda.
- Interruptor de silenciamiento derecho:** Silencia la señal de entrada derecha.
- Conmutador de modo:** Cambia el modo de funcionamiento entre mono y estéreo.
- LED Mono:** Este LED se enciende cuando la unidad está en modo mono. Cuando el LED está apagado, la unidad está en modo estéreo.
- Salida para auriculares:** Conector fonográfico TRS de 6,35 mm (1/4 pulg.) usado para la salida de la señal del canal individual. Hay también 12 salidas para auriculares adicionales (dos para cada canal) en el panel trasero.
- Control de balance:** Fija la magnitud de la señal proveniente de la **entrada auxiliar** y la **entrada principal/directa**. Cuando se aplica una señal a la entrada auxiliar, el control de balance regula la relación entre la entrada principal y las señales de entrada auxiliares.
- Control de ganancia de salida:** Permite ajustar el nivel de salida del canal individual.
- Medidor de nivel de salida:** Muestra el nivel de la señal de salida. Si se enciende el LED Clip (Recorte), reduzca con el control la ganancia de entrada y/o la ganancia de salida del canal individual a fin de evitar la distorsión.



Panel trasero



- Conector de alimentación:** Use el cable de alimentación incluido para conectar este conector al suministro eléctrico. Antes de conectarlo, compruebe el voltaje aceptado por la unidad y el disponible en su red de suministro.
- Portafusible:** Si se quema el fusible, reemplácelo por otro del mismo tipo.
- Conectores de la entrada principal (Main Inputs):** Conectores XLR y TRS de 6,35 mm (1/4 pulg.) balanceados usados para aplicar la señal de entrada estéreo.
- Conectores de la salida principal (Main Outputs):** Conectores XLR y TRS de 6,35 mm (1/4 pulg.) balanceados usados para la salida de la señal principal Use estos conectores para conectar varios amplificadores para auriculares.
- Salida para auriculares (1-12):** Son 12 salidas para auriculares adicionales (dos para cada canal) cableadas en paralelo con la salida disponible en el panel frontal.

Aplicaciones

- Encienda todo en el siguiente orden:
 - fuentes de entrada de audio (por ejemplo instrumentos o reproductores de CD/MP3)
 - RHA6
 - altavoces/amplificadores
- Al apagar, realice siempre esta operación en forma inversa:
 - altavoces/amplificadores
 - RHA6
 - por último, todas las fuentes de entrada

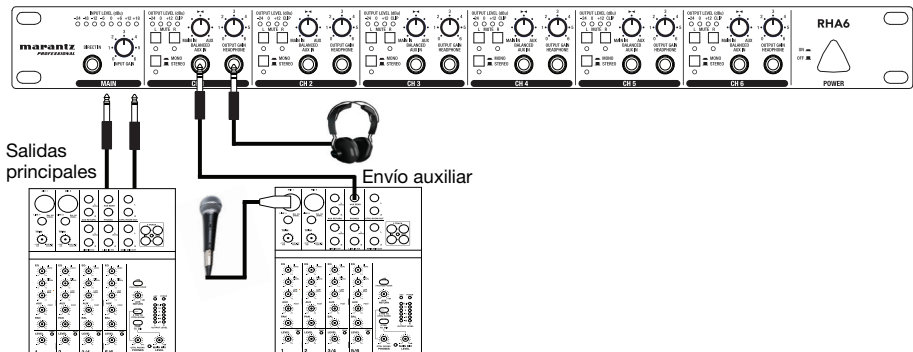
Cómo usar los conectores de la entrada principal

- Conecte su fuente a los **conectores de la entrada principal** del panel trasero del RHA6.
- Ajuste los controles **ganancia de entrada** (sección Main) y **balance** (sección Canal) a la posición central. Ajuste **ganancia de salida** de cada canal al mínimo.
- Compruebe el **medidor de nivel de entrada** para obtener la señal óptima.
- Conecte los auriculares al RHA6 y comience a aumentar la **ganancia de salida** de cada canal al nivel de escucha deseado.

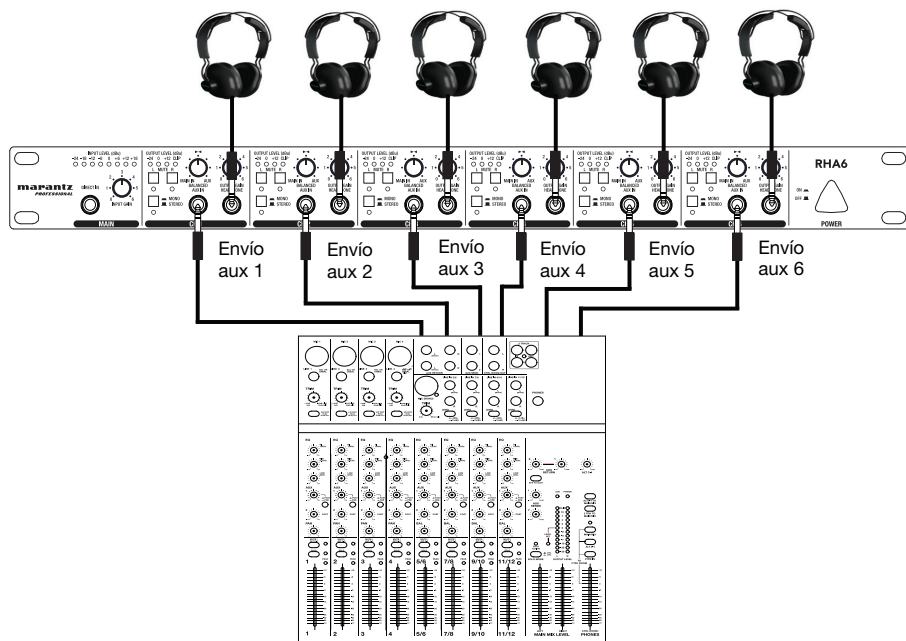


Cómo usar las entradas auxiliares

Es posible también reproducir una señal para aplicar a un micrófono vocal y luego conectar el envío auxiliar de un mezclador a la **entrada auxiliar** del RHA6. Use el **control de balance** para dar al vocalista la mezcla deseada entre la voz y la señal reproducida. A continuación, ajuste el control **ganancia de salida** para regular el volumen general deseado.



A través de las **entradas auxiliares**, es posible usar los seis canales del RHA6 independientemente para brindar mezclas individuales a seis músicos diferentes. Conecte las salidas de envíos auxiliares o de subgrupo directamente a la **entrada auxiliar** del RHA6. A continuación gire el **control de balance** del RHA6 totalmente a la izquierda. De esta forma, se aplicará sólo la señal Aux In a los auriculares.



Cómo usar varios auriculares en el mismo canal

Cada canal proporciona tres salidas para auriculares. Estos conectores hembra están todos conectados en paralelo. Para lograr los mejores resultados, tenga en cuenta la información de impedancia:

- Cuando conecta un auricular a cada canal, la impedancia mínima del auricular debe ser 100 ohmios.
- Cuando conecta dos auriculares a cada canal, la impedancia mínima de cada auricular debe ser 200 ohmios.
- Cuando conecta tres auriculares a cada canal, la impedancia mínima de cada auricular debe ser 300 ohmios.

Instalación y conexión

Lea atentamente la sección siguiente. Si no presta atención al nivel de señal de entrada, al encaminamiento y la asignación de la señal, se producirá una distorsión no deseada, una señal corrupta o ningún sonido en absoluto.

Conexión de la alimentación

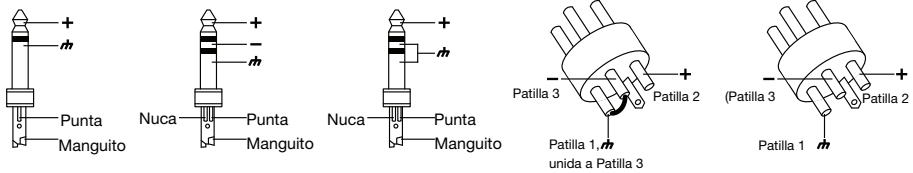
Use el mismo fusible marcado en el **portafusible** cercano al **conector de alimentación**. Conecte el RHA6 a un tomacorriente estándar usando el cable de alimentación incluido.

Conexión de audio

El RHA6 usa conectores hembra fonográficos TRS de 6,35 mm (1/4 pulg.) y XLR balanceados. Puede conectarse a otras unidades en una variedad de maneras para soportar una vasta gama de aplicaciones sin experimentar pérdidas de señal.

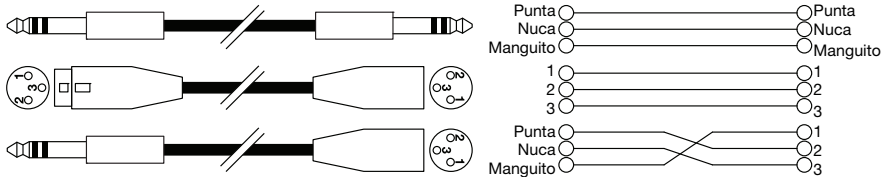
Configuración del cableado

Puede cablear sus cables XLR o TRS de 6,35 mm (1/4 pulg.) como balanceados o no balanceados. Aquí hay algunos ejemplos:

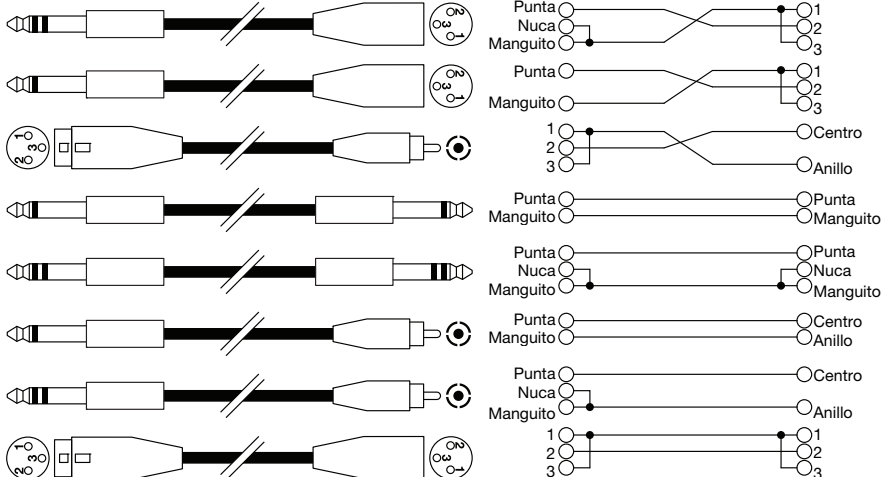


Determine la configuración de cableado necesario para su aplicación y conexiones de audio:

Balanceado



No balanceado



Guide d'utilisation (Français)

Introduction

Merci d'avoir choisi le RHA6 de Marantz Professional. Le RHA6 est un amplificateur pour console de mixage et casque d'écoute multi-usage pour les répétitions, le studio d'enregistrement ou la scène. Le RHA6 convient pour les casques d'écoute, les moniteurs de scène personnels, ou le monitoring du mix et dispose de 6 amplificateurs de grande puissance stéréo indépendants en une unité de rack qui offre un maximum de qualité, même à des niveaux très élevés ou très faibles. Le RHA6 dispose d'un parcours de circuit réduit afin que le son demeure clair et net.

- Système de fabrication certifiée qualité QS9000
- Six amplificateurs de casque indépendants de grande puissance en une unité compacte (1RU)
- Fournit six mix indépendants pour jusqu'à 18 casques d'écoute
- Entrée auxiliaire stéréo sur chaque canal avec réglage des niveaux
- Entrée directe supplémentaire sur le panneau avant afin de mixer des sources additionnelles
- Quatre segments de DEL sur chaque canal permettent un monitoring simple et rapide
- Mises en sourdine mono et du canal gauche/droit pour deux mix mono par canal
- Composantes de grande qualité et une construction ultrarobuste
- Connecteurs XLR et TRS 1/4 po (6,35 mm) plaqués or à symétrie électronique

Contenu de la boîte

RHA6

Câble d'alimentation

Guide d'utilisation

Consignes de sécurité et informations concernant la garantie

Assistance

Pour les toutes dernières informations concernant la configuration système requise, la compatibilité et l'enregistrement du produit, veuillez visiter marantzpro.com.

Niveau sonore

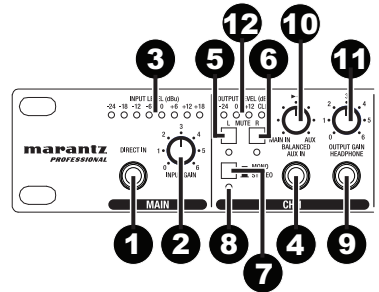
L'exposition aux niveaux extrêmement élevés de bruit peut causer une perte d'audition permanente. Le comité de santé et de sécurité au travail des États-Unis (OSHA) a établi des durées d'exposition acceptables pour certains niveaux de bruit. Selon la OSHA, une exposition à des niveaux de pression acoustique (NPA) au-dessus de ces limites peut avoir comme conséquence une perte d'audition. Lors de l'utilisation d'équipement capable de générer des niveaux de pression acoustique élevés, il faut prendre des mesures afin de protéger son ouïe lorsque cette unité est en fonction.

Heures par jour	NPA (dB)	Exemple
8	90	Petite salle de spectacle
6	92	Train
4	95	Rame de métro
3	97	Moniteurs de table à niveaux élevés
2	100	Concert de musique classique
1,5	102	Riveteuse
1	105	Usine de fabrication
0,5	110	Aéroport
moins de 0,25	115	Concert rock

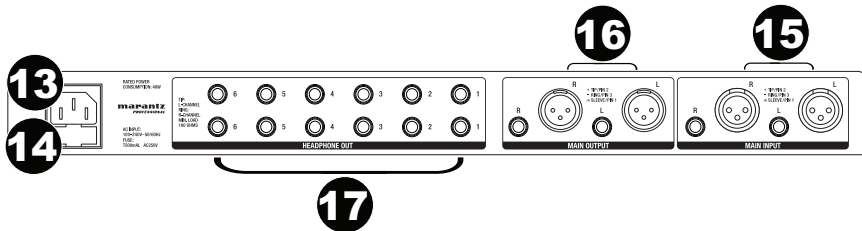
Caractéristiques

Panneau avant

- Entrée directe** : Cette entrée permet d'insérer une source externe directement dans le trajet du signal.
- Gain d'entrée** : Ce bouton permet de régler le niveau du signal acheminé aux entrées **principales**.
- Vumètre du niveau d'entrée** : Ce vumètre indique le niveau du signal provenant des **entrées principales**. Pour la meilleure qualité du signal d'entrée, la DEL devrait se situer entre 0 et +6 dBu. Si la DEL d'écrêtage (dans le **vumètre du niveau de sortie**) est continuellement allumée, réduisez le niveau d'entrée à l'aide du **bouton du gain d'entrée**.
- Entrée auxiliaire** : Cette entrée permet d'ajouter un signal d'entrée stéréo séparé qui peut être mélangé avec le signal de l'**entrée principale**.
- Mise en sourdine gauche** : Cette touche permet de mettre en sourdine le signal d'entrée gauche.
- Mise en sourdine droite** : Cette touche permet de mettre en sourdine le signal d'entrée droit.
- Sélecteur de mode** : Cette touche permet de permuter entre le mode mono et le mode stéréo.
- DEL mono** : Ce témoin s'allume lorsque l'appareil est mis en mode mono. Lorsque la DEL est éteinte, l'appareil est en mode stéréo.
- Sortie casque d'écoute** : Connecteur casque 6,35 mm (1/4 po) TRS permettant l'écoute d'un canal individuel. Il y a également 12 sorties casque supplémentaires (deux pour chaque canal) sur le panneau arrière.
- Balance** : Ce bouton permet de régler la quantité du signal provenant de l'**entrée auxiliaire** et de l'**entrée principale**. Lorsqu'un signal est acheminé à l'entrée auxiliaire, la balance contrôle le rapport entre le signal d'entrée principale (ou directe) et le signal de l'entrée auxiliaire.
- Gain de sortie** : Ce bouton permet de régler le niveau de sortie du canal individuel.
- Vumètre du niveau de sortie** : Indique le niveau de sortie du signal. Si la DEL d'écrêtage s'allume, diminuez le réglage de l'entrée de gain et/ou de la sortie de gain individuelle afin d'éviter de la distorsion.



Panneau arrière



- Connecteur d'alimentation** : Branchez le câble d'alimentation inclus à cette entrée, puis l'autre extrémité à la prise secteur. Veuillez vérifier la tension acceptée par l'appareil et la tension de la prise secteur avant de brancher le câble.
- Porte-fusible** : En cas de rupture, remplacez le fusible avec un de même type.
- Connecteurs d'entrée principale** : Ces connecteurs symétriques 6,35 mm (1/4 po) TRS et XLR permettent l'entrée d'un signal stéréo dans le trajet.
- Connecteurs de sortie principale** : Ces connecteurs symétriques 6,35 mm (1/4 po) TRS et XLR permettent la sortie d'un signal stéréo. Vous pouvez utiliser ces connecteurs afin de relier plusieurs amplificateurs de casque ensemble.
- Sortie casque (1 à 12)** : Ces 12 sorties casque supplémentaires (deux pour chaque canal) câblées en parallèle avec la sortie disponible sur le panneau avant.

Applications

1. Mettez tous les appareils sous tension dans l'ordre suivant :
 - Source d'entrée audio (p. ex., instruments, lecteurs CD/MP3)
 - RHA6
 - Haut-parleurs/amplificateurs;
2. Pour mettre hors tension, toujours inversez l'opération :
 - Haut-parleurs/amplificateurs;
 - RHA6
 - En dernier, les sources d'entrée audio.

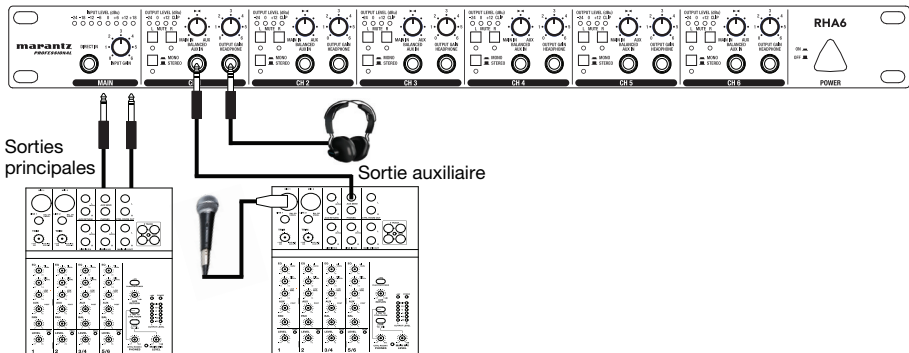
Utilisation des connecteurs d'entrée principale

1. Raccordez la source aux connecteurs de l'**entrée principale** sur le panneau arrière du RHA6.
2. Réglez le **gain d'entrée** (section Main) et la **balance** (section Channel) sur la position centrale. Baissez le **gain de sortie** de chaque canal complètement.
3. Vérifiez le **vumètre du niveau d'entrée** afin d'obtenir un signal optimal.
4. Branchez des casques d'écoute au RHA6 et augmentez progressivement le **gain de sortie** de chaque canal au niveau désiré.

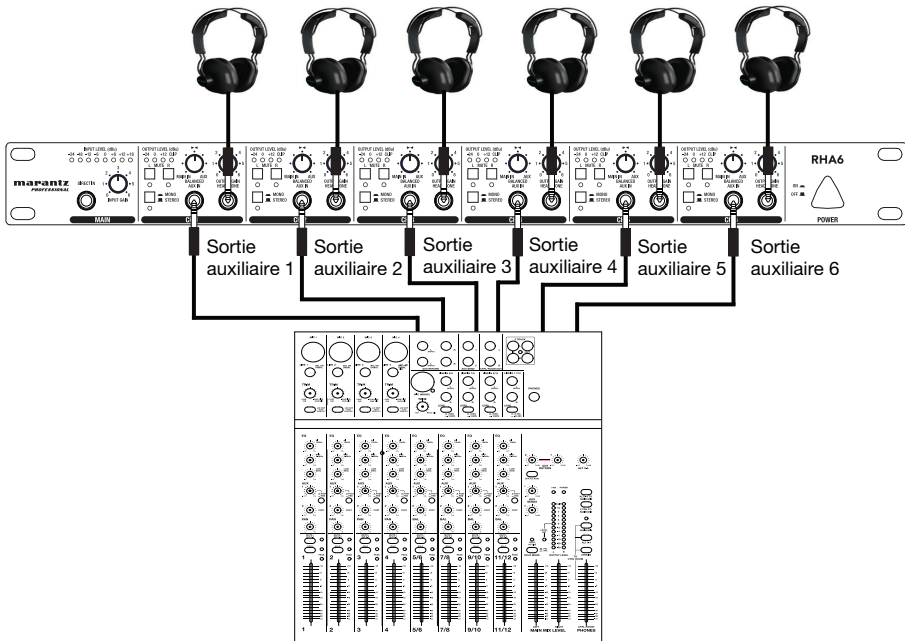


UTILISATION DES ENTRÉES AUXILIAIRES

Vous pouvez également faire en sorte d'acheminer un signal enregistré vers un microphone vocal, puis brancher la sortie auxiliaire d'une console de mixage à l'**entrée auxiliaire** du RHA6. Utilisez la **balance** afin de fournir au chanteur le mix désiré entre la voix et le signal enregistré. Puis, réglez le **gain de sortie** afin d'obtenir les niveaux généraux désirés.



Grâce aux **entrées auxiliaires**, vous pouvez utiliser les six canaux du RHA6 indépendamment afin de fournir des mix individuels à six musiciens différents. Raccordez les sorties auxiliaires ou de sous-groupe directement à l'**entrée auxiliaire** du RHA6. Mettez ensuite le réglage de la **balance** du RHA6 à gauche complètement. Ceci permet d'acheminer uniquement le signal d'entrée auxiliaire au casque d'écoute.



Utilisation de multiples casques d'écoute sur un même canal

Chaque canal offre trois sorties casque d'écoute. Ces prises sont toutes raccordées en parallèle. Pour de meilleurs résultats, veuillez noter l'information concernant l'impédance :

- Pour brancher un casque d'écoute à chaque canal, l'impédance minimum du casque devrait être de 100 ohms.
- Pour brancher deux casques d'écoute à chaque canal, l'impédance minimum de chaque casque devrait être de 200 ohms.
- Pour brancher trois casques d'écoute à chaque canal, l'impédance minimum de chaque casque devrait être de 300 ohms.

Installation et raccordement

Veuillez lire cette section attentivement. Il est important de porter une attention toute particulière aux raccordements afin d'éviter que des erreurs de réglage des niveaux d'entrée, de routage ou d'affectation produisent de la distorsion, un mauvais signal ou encore aucun son.

Raccordement électrique

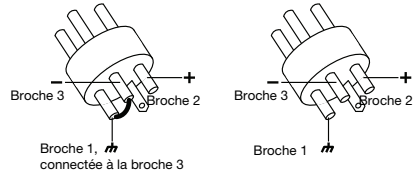
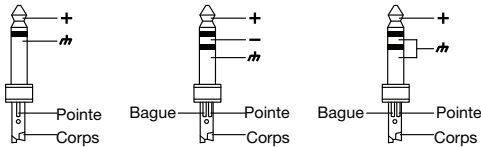
Veuillez utiliser le même **fusible** calibré selon les indications sur le **connecteur d'alimentation**. Branchez le RHA6 dans une prise d'alimentation secteur à l'aide du câble d'alimentation inclus.

Connexions audio

Le RHA6 dispose de connecteurs symétriques d'entrée casque d'écoute TRS de 6,35 mm (1/4 po) et XLR. Il peut être raccordé à d'autres appareils de plusieurs façons afin de prendre en charge de nombreuses applications sans perte de signal.

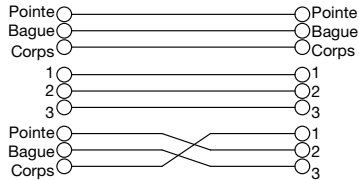
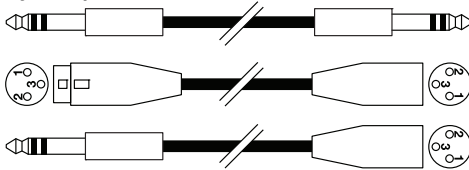
Câblage

Vous pouvez brancher vos câbles XLR ou TRS 6,35 mm de manière symétrique ou asymétrique. Voici quelques exemples :

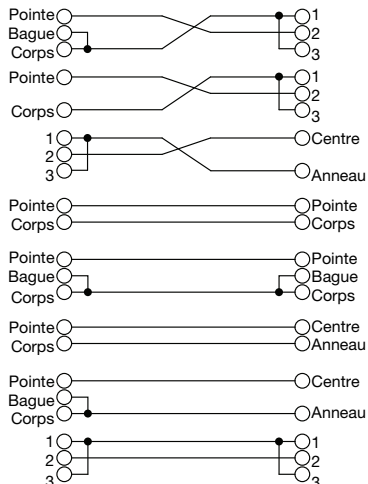
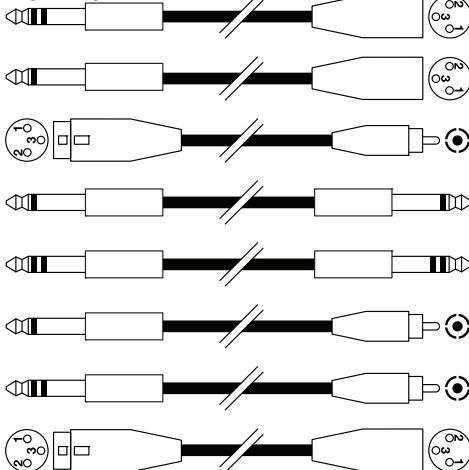


Déterminez la configuration de câblage dont vous avez besoin selon votre application et connexions audio :

Symétrique



Asymétrique



Guida per l'uso (Italiano)

Introduzione

Grazie per aver acquistato l'Marantz Professional RHA6! L'RHA6 è un amplificatore universale, multi-uso per mixer e cuffie per prove, studio o palco. Perfetto per cuffie, monitor auricolari o mix con monitor personali, l'RHA6 è dotato di sei amplificatori stereo ad alta potenza in un'unica unità rack compatta che offre il massimo della qualità audio, anche a livelli di volume estremamente elevati o estremamente bassi; l'RHA6 presenta un percorso di circuito minimizzato, il che significa che il segnale deve attraversare meno "roba" mantenendo il suono limpido e chiaro.

- Fabbricato in conformità con il sistema di qualità certificato QS9000
- Sei amplificatori per cuffia indipendenti ad elevata potenza di dimensioni compatte, 1 RU
- Fornisce sei mix interamente indipendenti per un massimo di 18 paia di cuffie
- Ingresso Stereo Aux su ciascun canale con regolazioni di livello
- Ulteriore ingresso diretto sul pannello anteriore per il mixaggio di ulteriori fonti
- LED a quattro segmenti su ciascun canale per un facile monitoraggio visivo
- Comandi Mono e Mute sinistro/destro per canale per due mix mono su ciascun canale
- Componenti di alta qualità e struttura eccezionalmente robusta
- Connettori placcati oro, servo bilanciati, XLR e TRS da 6,35 mm (1/4")

Contenuti della confezione

RHA6

Cavo di alimentazione

Guida per l'uso

Istruzioni di sicurezza e garanzia

Assistenza

Per le ultime informazioni in merito a questo prodotto (requisiti di sistema, informazioni sulla compatibilità, ecc.) e per la registrazione del prodotto, recarsi alla pagina marantzpro.com.

Livello dell'audio

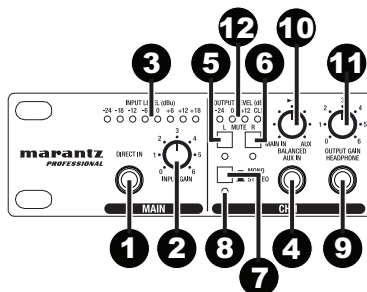
L'esposizione a livelli di rumore estremamente elevati può causare danni permanenti all'udito. L'OSHA americana (Occupational Safety and Health Administration) ha specificato le esposizioni ammissibili a determinati livelli di rumore. Secondo l'OSHA, l'esposizione a elevati livelli di pressione sonora (SPL) in eccesso rispetto ai limiti indicati può causare la perdita dell'udito. Quando si utilizzano attrezzature in grado di generare elevati SPL, servirsi di dispositivi di protezione dell'udito quando tali attrezzature sono in uso.

Ore al giorno	SPL (dB)	Esempio
8	90	Piccolo concerto
6	92	Treno
4	95	Metropolitana
3	97	Casse da tavolo ad alto volume
2	100	Concerto di musica classica
1,5	102	Macchina ribaditrice
1	105	Fabbrica di macchinari
0,5 (30 minuti)	110	Aeroporto
0,25 (15 minuti) o meno	115	Concerto Rock

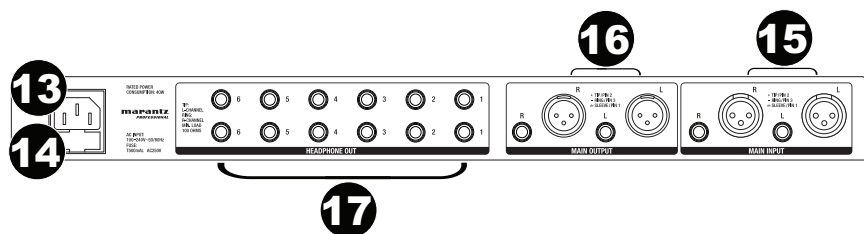
Caratteristiche

Pannello anteriore

- Ingresso diretto:** Alimenta una fonte audio esterna direttamente nel percorso di segnale principale
- Controllo del guadagno di ingresso:** Controlla il livello di segnale diretto agli **ingresso Main**.
- Misuratore del livello di ingresso:** Mostra il livello di segnale proveniente dagli **ingresso Main**. Per la migliore qualità del segnale di ingresso, il LED deve variare da 0 a +6 dBu. Se il LED Clip (nel **misuratore di livello di uscita**) è sempre acceso, ridurre il livello di ingresso servendosi del comando **guadagno di ingresso**.
- Ingresso Aux:** Fornisce un segnale di ingresso distinto che può essere mixato con il segnale di **ingresso Main**.
- Interruttore L mute:** Azzerà il segnale di ingresso di sinistra.
- Interruttore R mute:** Azzerà il segnale di ingresso di destra.
- Interruttore Mode (modalità):** Commuta la modalità operativa tra mono e stereo.
- LED Mono:** Questo LED si accende quando l'apparecchio è in modalità mono. Quando il LED è spento, l'apparecchio è in modalità stereo.
- Uscita cuffie:** Jack cuffie TRS da 6,35 mm (1/4") per il segnale del singolo canale. Vi sono anche 12 ulteriori uscite cuffie (due per ciascun canale) sul pannello posteriore.
- Controllo dell'equilibrio:** Imposta la quantità di segnale proveniente dall'**ingresso Aux** e dall'**ingresso Main**. Quando un segnale viene inviato all'ingresso Aux, il comando dell'equilibrio regola il rapporto tra i segnali di ingresso Main e i segnali di ingresso Aux.
- Controllo del guadagno di uscita:** Regola il livello di uscita del singolo canale.
- Misuratore del livello di uscita:** Mostra il livello del segnale di uscita. Se il LED Clip si accende, abbassare il guadagno di ingresso e/o il singolo comando di guadagno di uscita per evitare distorsione.



Pannello posteriore



- Connettore di alimentazione:** Servirsi del cavo di alimentazione in dotazione per collegare questo connettore ad una sorgente di alimentazione. Verificare il voltaggio accettato dall'apparecchio e quello disponibile prima di collegare l'alimentazione.
- Supporto per il fusibile:** Se il fusibile si brucia, sostituirlo con un fusibile dello stesso tipo.
- Connettori di ingresso Main:** Connettori TRS da 6,35 mm (1/4") bilanciati ed XLR utilizzati per inviare il segnale stereo.
- Connettori di uscita Main:** Connettori TRS da 6,35 mm (1/4") bilanciati ed XLR utilizzati per l'uscita del segnale stereo. Servirsi di questi connettori per collegare più amplificatori per cuffia.
- Uscite cuffie (1-12):** Queste sono 12 uscite cuffie aggiuntive (due per ciascun canale) cablate in parallelo con l'uscita disponibile a livello del pannello anteriore.

Applicazioni

1. Accendere tutto nel seguente ordine:
 - sorgenti di ingresso audio (strumenti, lettori CD/MP3)
 - RHA6
 - casse / ampli
2. Al momento dello spegnimento, invertire questa operazione spegnendo:
 - casse / ampli
 - RHA6
 - infine, qualsiasi dispositivo di ingresso

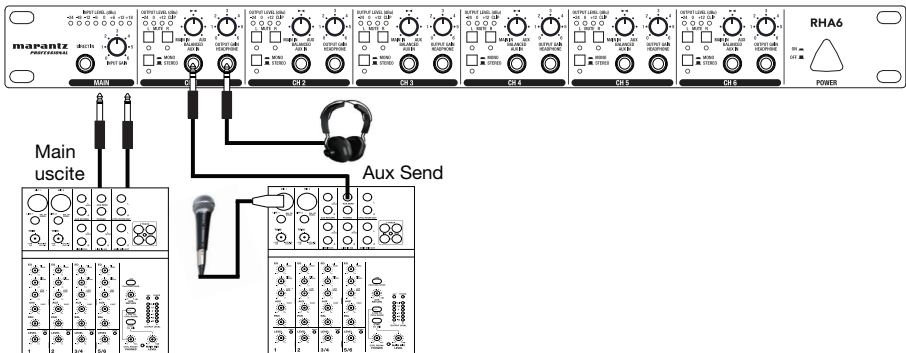
Utilizzo dei connettori di ingresso main

1. Collegare la fonte ai **connettori di ingresso Main** a livello del pannello posteriore dell'RHA6.
2. Impostare il **guadagno di ingresso** (sezione Main) ed il **controllo dell'equilibrio** (sezione Canale) in posizione centrale. Impostare il **guadagno di uscita** di ciascun canale portandolo completamente verso il basso.
3. Verificare il **misuratore di livello di ingresso** per ottenere un segnale ottimale.
4. Collegare le cuffie all'RHA6 e iniziare ad alzare il **guadagno di uscita** di ciascun canale portandolo al volume di ascolto desiderato.

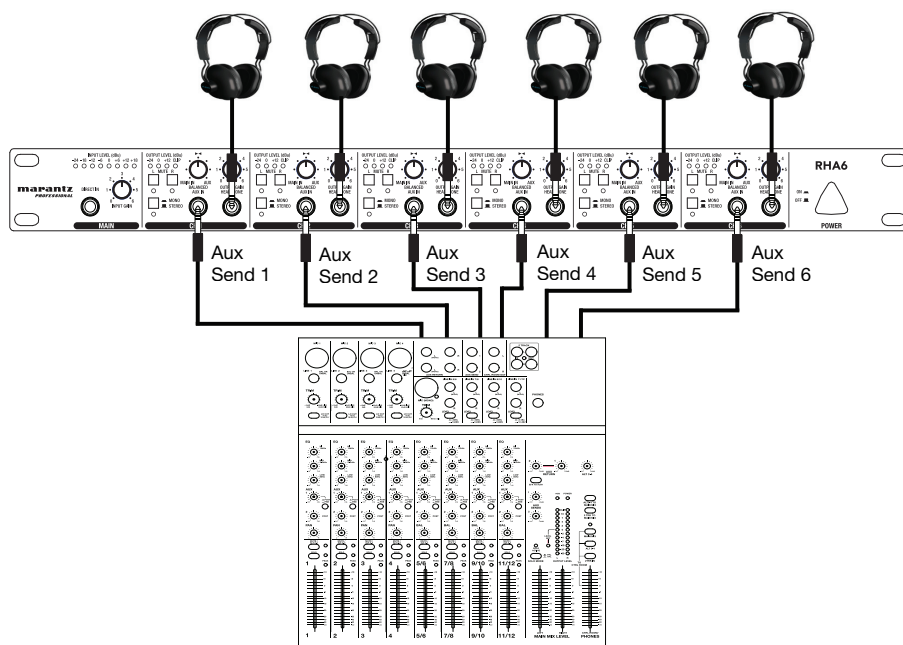


Impiego degli ingressi aux

Si può inoltre riprodurre un segnale da inviare ad un microfono vocale e collegare l'aux send del mixer all'**ingresso Aux** dell'RHA6. Servirsi del **controllo dell'equilibrio** per dare al vocalist il mix desiderato tra voce e segnale di riproduzione. Quindi regolare il comando di guadagno di uscita per regolare il volume complessivo desiderato.



Tramite gli **ingressi Aux** è possibile utilizzare i sei canali dell'RHA6 in maniera indipendente per offrire mix individuali a sei musicisti diversi. Collegare le Aux Send o le uscite Subgroup direttamente all'**ingresso Aux** dell'RHA6. Quindi girare il **controllo dell'equilibrio** dell'RHA6 interamente a sinistra. Così facendo, si convoglierà solo il segnale Aux In alle cuffie.



Uso di più cuffie sullo stesso canale

Ciascun canale offre tre uscite cuffie. Questi jack sono tutti collegati in parallelo. Per i migliori risultati, si notino le informazioni relative all'impedenza:

- Al momento di collegare una cuffia a ciascun canale, l'impedenza minima delle cuffie deve essere di 100 ohm.
- Al momento di collegare due cuffie a ciascun canale, l'impedenza minima di ciascuna cuffia deve essere di 200 ohm.
- Al momento di collegare tre cuffie a ciascun canale, l'impedenza minima di ciascuna cuffia deve essere di 300 ohm.

Installazione e collegamenti

Leggere attentamente questa sezione. Se non si presta attenzione al livello del segnale di ingresso, al convogliamento del segnale e all'assegnazione del segnale stesso, si avranno una distorsione indesiderata, un segnale corrotto o nessun segnale.

Collegamento dell'alimentazione

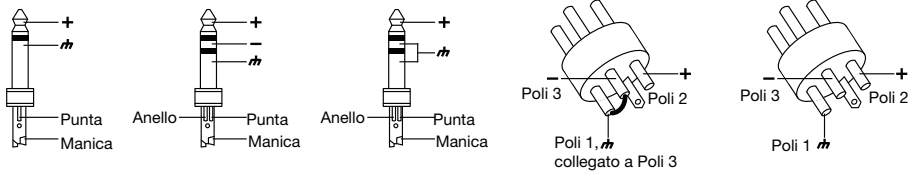
Servirsi dello stesso fusibile contrassegnato nel portafusi accanto al **connettore di alimentazione**. Collegare l'RHA6 ad una presa di alimentazione standard servendosi del cavo di alimentazione in dotazione.

Collegamento audio

L'RHA6 impiega jack cuffie bilanciati XLR e TRS da 6,35 mm (1/4"). Può essere collegato ad altri apparecchi in tutta una serie di modi per supportare una vasta gamma di applicazioni senza sperimentare alcuna perdita di segnale.

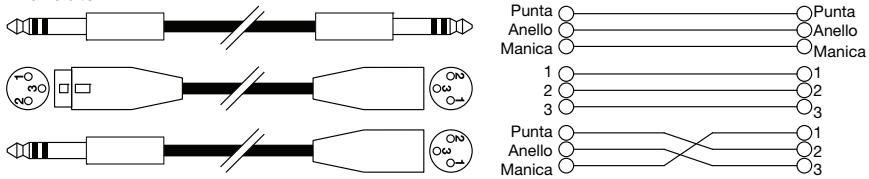
Configurazione di cablaggio

Si possono cablare i fili XLR o TRS da 6,35 mm (1/4") come bilanciati o non bilanciati. Ecco alcuni esempi:

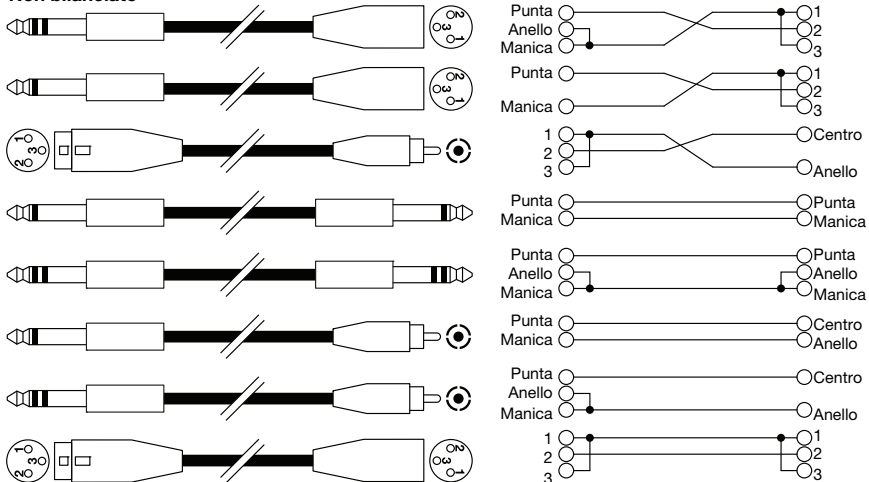


Stabilire la configurazione di cablaggio necessaria per le proprie applicazioni e i propri collegamenti audio:

Bilanciato



Non bilanciato



Benutzerhandbuch (Deutsch)

Einführung

Vielen Dank für den Kauf des Marantz Professional RHA6! Der RHA6 ist ein universeller Mehrzweck-Mixer und Kopfhörerverstärker für Proben, Studios oder Bühnen. Der RHA6 eignet sich für Kopfhörer, In-Ear-Monitore, das persönliche Monitor-Mixing und bietet sechs unabhängige High-Power-Stereo-Verstärker in einer kompakten Rack-Einheit, die auch bei sehr hohen oder sehr niedrigen Pegeln optimale Audioqualität liefern. Der RHA6 hat einen minimierten Signalweg: das bedeutet, dass Ihr Signal keine "Umwege" nehmen muss, was für besondere klangliche Klarheit und Definition sorgt.

- Hergestellt nach QS9000 zertifiziertem Qualitätskontrollsystem
- Sechs unabhängige, leistungsstarke Kopfhörerverstärker im kompakten 1HE-Format
- Bietet sechs komplett unabhängige Mixes für bis zu 18 Kopfhörerpaare
- Stereo Aux-Eingang für jeden Kanal mit Pegelregler
- Zusätzlicher Direkteingang an der Frontseite: Mischen Sie zusätzliche Quellen sofort dazu
- Vier-Segment-LED für einfaches, visuelles Monitoring für jeden Kanal
- Mono- und Links/Rechtsstumschalter pro Kanal für zwei Mono-Mixes auf jedem Kanal
- Hochwertige Bauteile und eine extrem robuste Konstruktion
- Vergoldete, servo-symmetrische XLR und 6,35 mm (1/4") TRS-Anschlüsse

Lieferumfang

RHA6

Netzkabel

Benutzerhandbuch

Sicherheitshinweise und Garantieinformationen

Kundendienst

Für aktuelle Informationen zu diesem Produkt (Systemanforderungen, Informationen zur Kompatibilität usw.) und für die Produktregistrierung besuchen Sie marantzpro.com.

Schallpegel

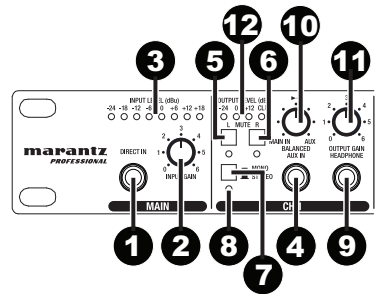
Eine Exposition gegenüber extrem hohen Lärmpegeln kann zu bleibenden Hörschäden führen. Die Occupational Safety and Health Administration (OSHA) der US-Regierung hat zulässige Expositionswerte für bestimmte Lärmpegel festgelegt. Laut OSHA können Belastungen durch Schalldruckpegel (SPL), die diese Grenzwerte überschreiten, zu Hörverlust führen. Tragen Sie beim Einsatz von Geräten, die einen hohen Schalldruck erzeugen können, stets einen Gehörschutz.

Stunden pro Tag	SPL (dB)	Beispiel
8	90	Kleines Konzert
6	92	Zug
4	95	U-Bahn
3	97	Leistungsstarke Desktop-Monitore
2	100	Konzert mit klassischer Musik
1,5	102	Nietmaschine
1	105	Maschinenfabrik
0,5	110	Flughafen
0,25 oder weniger	115	Rock-Konzert

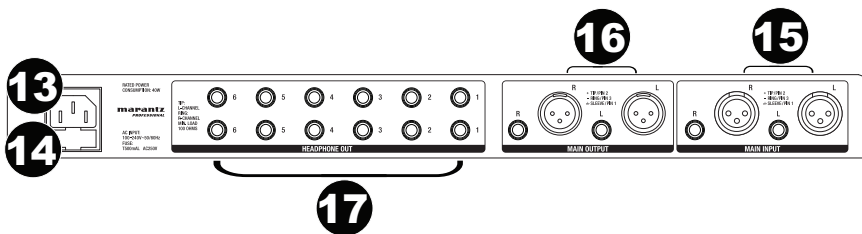
Funktionen

Vorderseite

- Direkteingang:** Speist eine externe Audioquelle direkt in den Hauptsignalpfad.
- Eingangspiegelregler:** Steuert den Signalpegel, der zu den Haupteingängen geht.
- Eingangspegelanzeige:** Zeigt den Signalpegel an, der aus dem **Haupteingang** kommt. Für ein optimales Eingangssignal sollte sich die LED im Bereich von 0 bis +6 dBu bewegen. Wenn die Clip-LED (in der **Ausgangspegelanzeige**) durchgehend leuchtet, reduzieren Sie den Eingangspegel mit dem **Eingangspiegelregler**.
- Aux-Eingang:** Bietet ein separates Stereo-Eingangssignal, das mit dem Hauptsignal gemischt werden kann.
- L Mute-Schalter:** Schaltet das linke Eingangssignal aus.
- R Mute-Schalter:** Schaltet das rechte Eingangssignal aus.
- Modus-Schalter:** Zum Umschalten des Betriebsmodus von Mono auf Stereo.
- Mono-LED:** Diese LED beginnt zu leuchten, wenn sich das Gerät im Mono-Modus befindet. Leuchtet diese LED nicht, so ist das Gerät im Stereo-Modus.
- Kopfhörerausgang:** 6.35 mm (1/4") TRS-Klinkenbuche für die Signalausgabe eines einzelnen Kanals. Auf der Rückseite befinden sich weitere 12 Kopfhörerausgänge (zwei für jeden Kanal).
- Balance-Regler:** Legt den Pegel des Signals fest, der vom **Aux-Eingang** und **Haupteingang** kommt. Wenn ein Signal in den Aux-Eingang eingespeist wird, regelt der Balance-Regler das Verhältnis von Haupteingang und Aux-Eingangssignalen.
- Ausgangspegelregler:** Regelt den Ausgangspegel des einzelnen Kanals.
- LED des Ausgangspegels:** Zeigt den Ausgangspegel an. Wenn die Clip-LED leuchtet, drehen Sie den Eingangspegelregler und/oder den individuellen Ausgangspegelregler herunter, um Verzerrungen zu vermeiden.

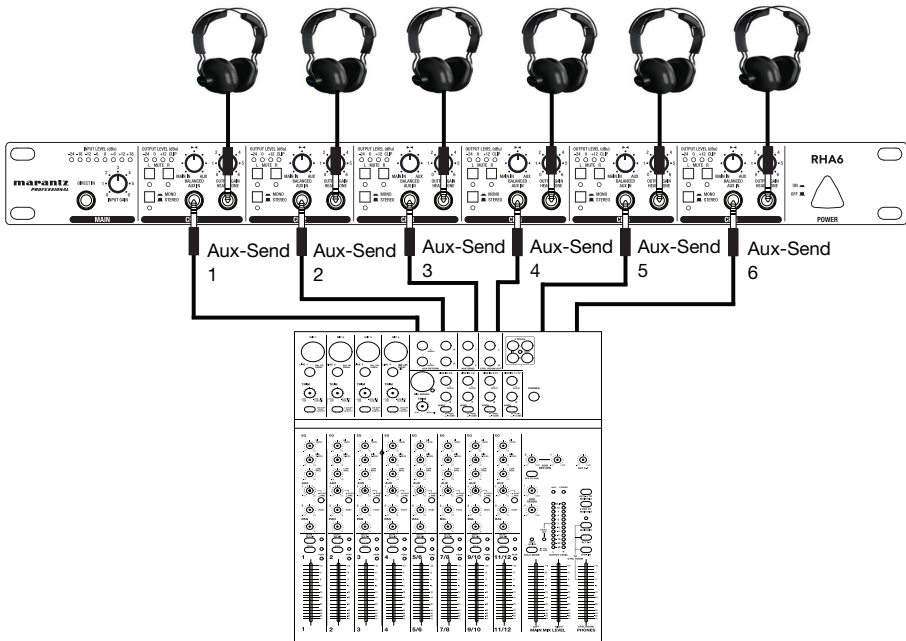


Rückseite



- Stromanschluss:** Verwenden Sie das mitgelieferte Netzkabel, um diesen Anschluss mit einer Stromquelle zu verbinden. Bitte überprüfen Sie, ob die Spannung des Geräts mit der Spannung Ihrer Stromquelle übereinstimmt, bevor Sie das Gerät anschließen.
- Sicherungshalter:** Wenn die Sicherung durchbrennt, ersetzen Sie sie durch eine Sicherung des gleichen Typs.
- Haupteingangsbuchsen:** Symmetrische 6.35 mm (1/4") TRS- und XLR-Anschlüsse für den Eingang des Stereo-Signals.
- Hauptausgangsbuchsen:** Symmetrische 6.35 mm (1/4") TRS- und XLR-Anschlüsse für den Ausgang des Hauptsignals. Verwenden Sie diese Anschlüsse, um mehrere Kopfhörerverstärker zu verbinden.
- Kopfhörerausgänge (1-12):** 12 zusätzliche Kopfhörerausgänge (zwei für jeden Kanal), die parallel mit dem Ausgang auf der Vorderseite verdrahtet sind.

Über die **Aux-Eingänge** können Sie sechs Kanäle des RHA6 unabhängig nutzen, um individuelle Mixes für sechs verschiedene Musiker zu erstellen. Verbinden Sie die Aux-Sends oder die Subgruppenausgänge direkt mit dem **Aux-Eingang** des RHA6. Drehen Sie dann den **Balance-Regler** des RHA6 ganz nach links. So wird nur das Aux In-Signal an die Kopfhörer geleitet.



Verwendung mehrerer Kopfhörer am gleichen Kanal

Jeder Kanal verfügt über drei Kopfhörerausgänge. Diese Buchsen sind alle parallel geschaltet. Um die besten Ergebnisse zu erzielen, beachten Sie bitte die Informationen zur Impedanz:

- Wenn Sie einen Kopfhörer an jeden Kanal anschließen, sollte die minimale Impedanz des Kopfhörers 100 Ohm betragen.
- Wenn Sie zwei Kopfhörer an jeden Kanal anschließen, sollte die minimale Impedanz jedes Kopfhörers 200 Ohm betragen.
- Wenn Sie drei Kopfhörer an jeden Kanal anschließen, sollte die minimale Impedanz jedes Kopfhörers 300 Ohm betragen.

Installation und Anschluss

Lesen Sie den folgenden Abschnitt sorgfältig durch. Wenn Sie nicht gut auf Eingangspegel, auf Routing oder Zuweisungen der Signale achten, kann dies zu unerwünschten Verzerrungen, Störgeräuschen oder Stille führen.

Stromversorgung

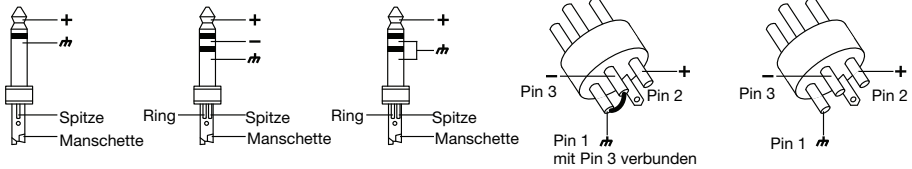
Verwenden Sie die gleiche Sicherung wie am **Sicherungshalter** neben dem **Stromanschluss** angegeben ist. Stecken Sie den RHA6 mit dem mitgelieferten Netzkabel an eine normale Steckdose an.

Audio-Anschluss

Der RHA6 verwendet symmetrische XLR- und 6,35 mm (1/4") TRS-Klinkenbuchsen. Er kann auf unterschiedlichste Arten an andere Geräte angeschlossen werden, um ein weites Spektrum an Anwendungen ohne Signalverlust zu unterstützen.

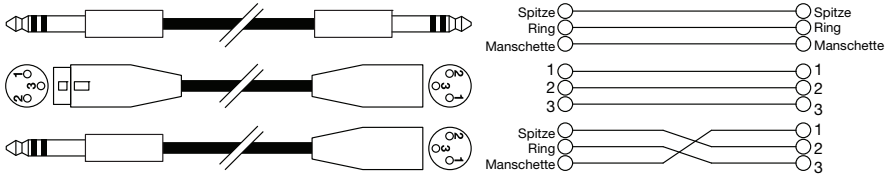
Verdrahtungskonfiguration

Sie können Ihr XLR oder 6,35 mm (1/4") TRS-Kabel symmetrisch oder unsymmetrisch verdrahten. Hier sind einige Beispiele:

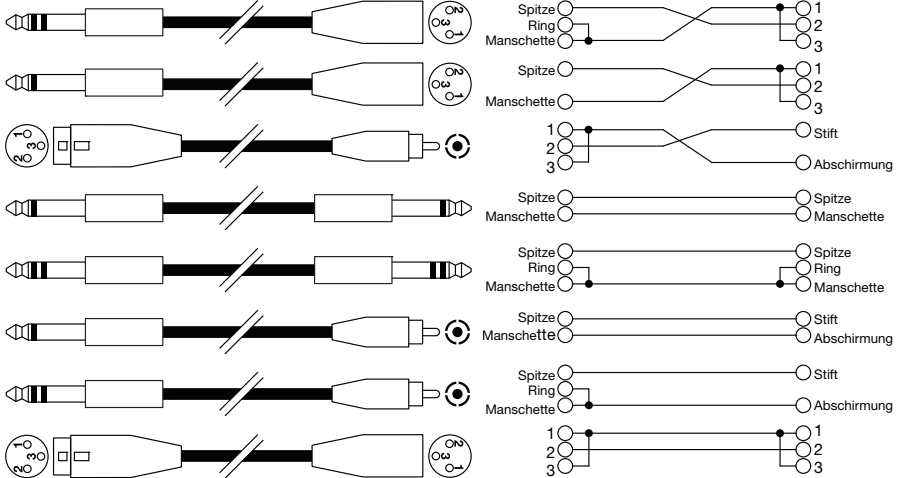


Bestimmen Sie die Verdrahtungskonfiguration, die Sie für Ihren Einsatz und Ihre Audio-Verbindungen benötigen:

Symmetrisch



Unsymmetrisch



Appendix (English)

Technical Specifications

Inputs	
Connectors	XLR and 1/4" (6.35 mm)
Type	Electronically servo-balanced, RF-filtered
Impedance	Balanced: > 50 K Ω Unbalanced: > 25 K Ω
Maximum Input Level	+21 dBu typical, balanced or unbalanced
Aux In and Direct In	
Connectors	1/4" (6.35 mm) TRS (tip = left; ring = right; sleeve = ground)
Impedance	Unbalanced: > 25 K Ω
Maximum Input Level	+21 dBu, balanced or unbalanced
Output	
Connectors	XLR and 1/4" (6.35 mm)
Type	Balanced/Unbalanced
Maximum Output Level	+21 dBu, balanced and unbalanced
Power Amplifier	
Maximum Output Power	+21 dBmW
Min. Output Impedance	100 Ω
Maximum Gain	+20 dB
Performance	
Frequency Response	10 Hz – 50 kHz, +0/-3 dB
Signal-to-Noise Ratio	> 90 dB, unweighted Reference: +4 dBu, 22 Hz – 22 kHz
THD	0.005% Reference: +4 dBu
Power	Power Consumption: 14 watts Input Voltage: 120 V AC, 60 Hz; 230-240 V AC, 50 Hz
Dimensions (width x depth x height)	19.0" x 8.54" x 1.7" 483 mm x 217 mm x 44 cm
Weight	6.4 lbs. 2.9 kg

Specifications are subject to change without notice.

Trademarks & Licenses

Marantz is a trademark of D&M Holdings Inc., registered in the U.S. and other countries.

All other product or company names are trademarks or registered trademarks of their respective owners.

marantzpro.com